

SWINGGATE

オプション

一方通行用サインプレート

- ・サインプレートはアクリルにカットフィルム貼りです。
- ・標準仕様は表側に一方通行、裏側に進入禁止のサインとなります。



表側サイン



裏側サイン

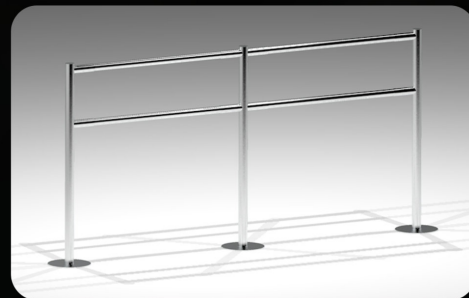


- ・サインの大きさや内容については変更可能ですのでお問合せください。

関連商品



SUSガードポール

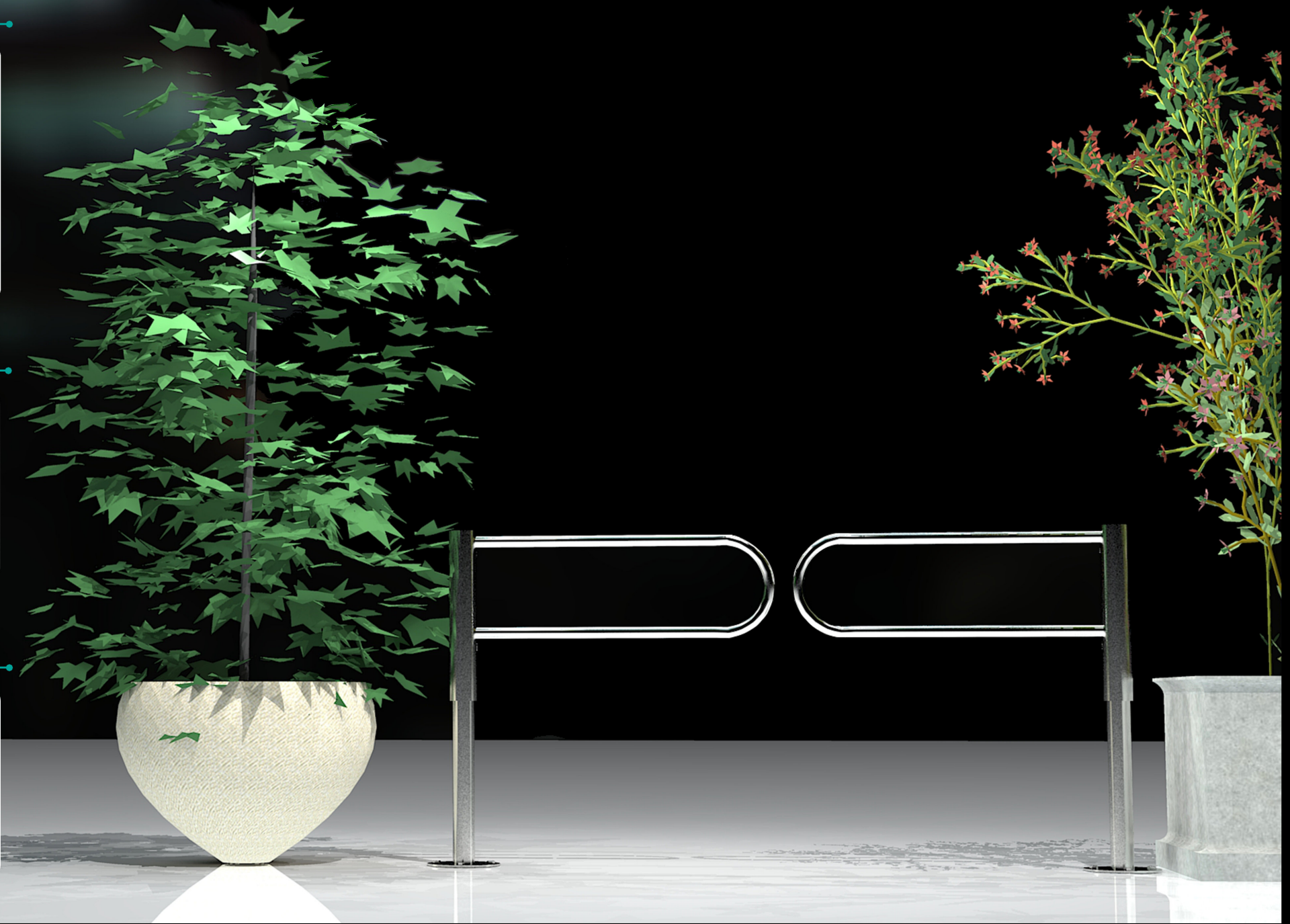


SUSパイプフェンス

注意事項

- ・屋外や風の強い場所に設置することはできません。
- ・ベース部分を埋め込んで設置しないでください。停止位置の調整ができなくなります。
- ・閉時の速度を調整する機能はありません。
- ・ゲートパイプを開いた状態で停止させる機能はありません。
- ・90° 開き仕様でも、安全のため90° 以上開きます。
- ・ゲートパイプはL≤900mmです。これより長くすることはできませんが、短くすることは可能です。
- ・設定開き方向とは逆方向に無理に開けようとししないでください。破損する恐れがあります。
- ・危険ですのでゲートパイプにぶら下がったり、寄りかかったりしないでください。
- ・本製品は受注生産品のため、納期には十分余裕をもってご注文ください。
- ・詳しい取付け方やメンテナンス方法は製品に同梱の説明書をご参照ください。

※デザイン・仕様等は予告なく変更する場合があります。
※写真はイメージです。実物とは、色・形状が異なる場合がありますので、あらかじめご了承ください。



取扱い店

製造元



株式会社
スイング

株式会社スイング本社・工場・営業部

〒367-0103 埼玉県児玉郡美里町阿那志519-1

TEL 0495-75-1616

FAX 0495-75-1615

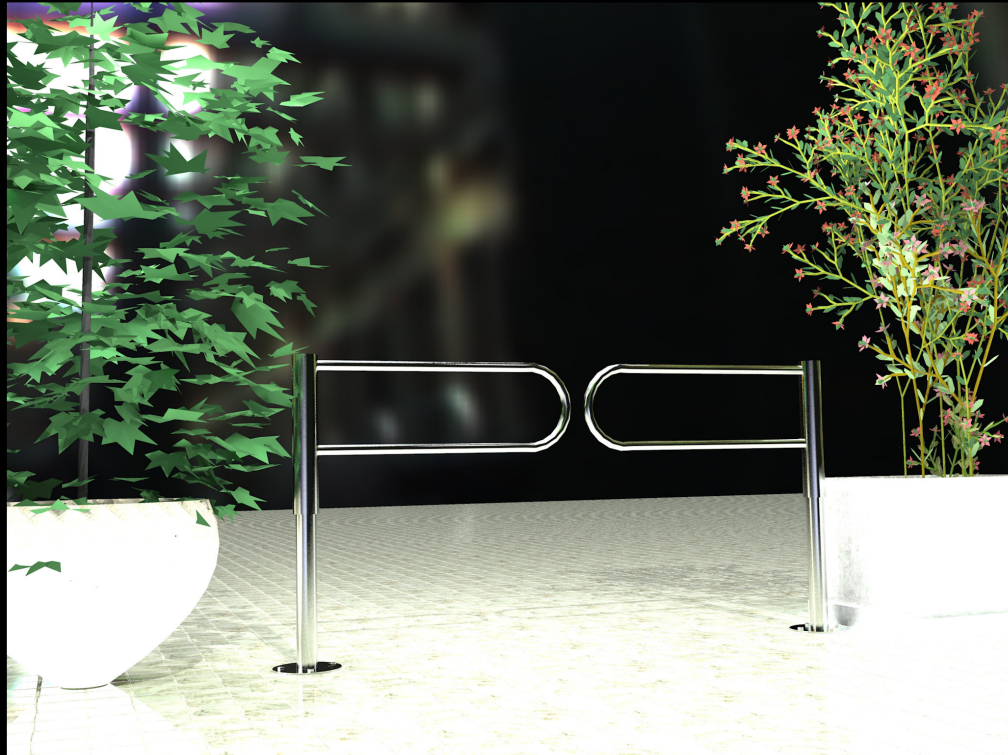
E-mail info@swing-k.co.jp URL www.swing-k.co.jp

公式サイトURL QRコード



2018.3

SWING Co.,Ltd.
www.swing-k.co.jp



SWINGGATE (スイングゲート)とは

- ◆機能性と共にデザイン性・安全性にもこだわったパイプ製のゲートです。主要部分は耐久性に優れたステンレス製です。
- ◆一方通行が基本仕様ですが、両方向に開くタイプも製作可能です。(一方通行仕様でも非常時には簡単に逆方向に開けられます。)
- ◆基本的な使用方法として、施設の入り口に設置し、帰られる際には指定の出口を通るよう人の流れを誘導します。その他、工場内通路の交差点等で安全確認の一時停止を促すために設置する場合があります。

スイングゲートの特徴

優れたデザイン性

様々な店舗、施設に自然にマッチするシンプルなデザインです。

機能性と安全性

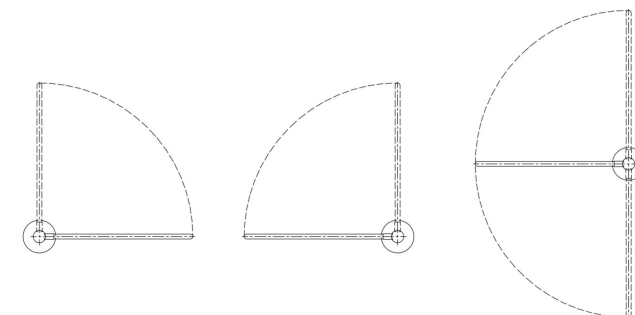
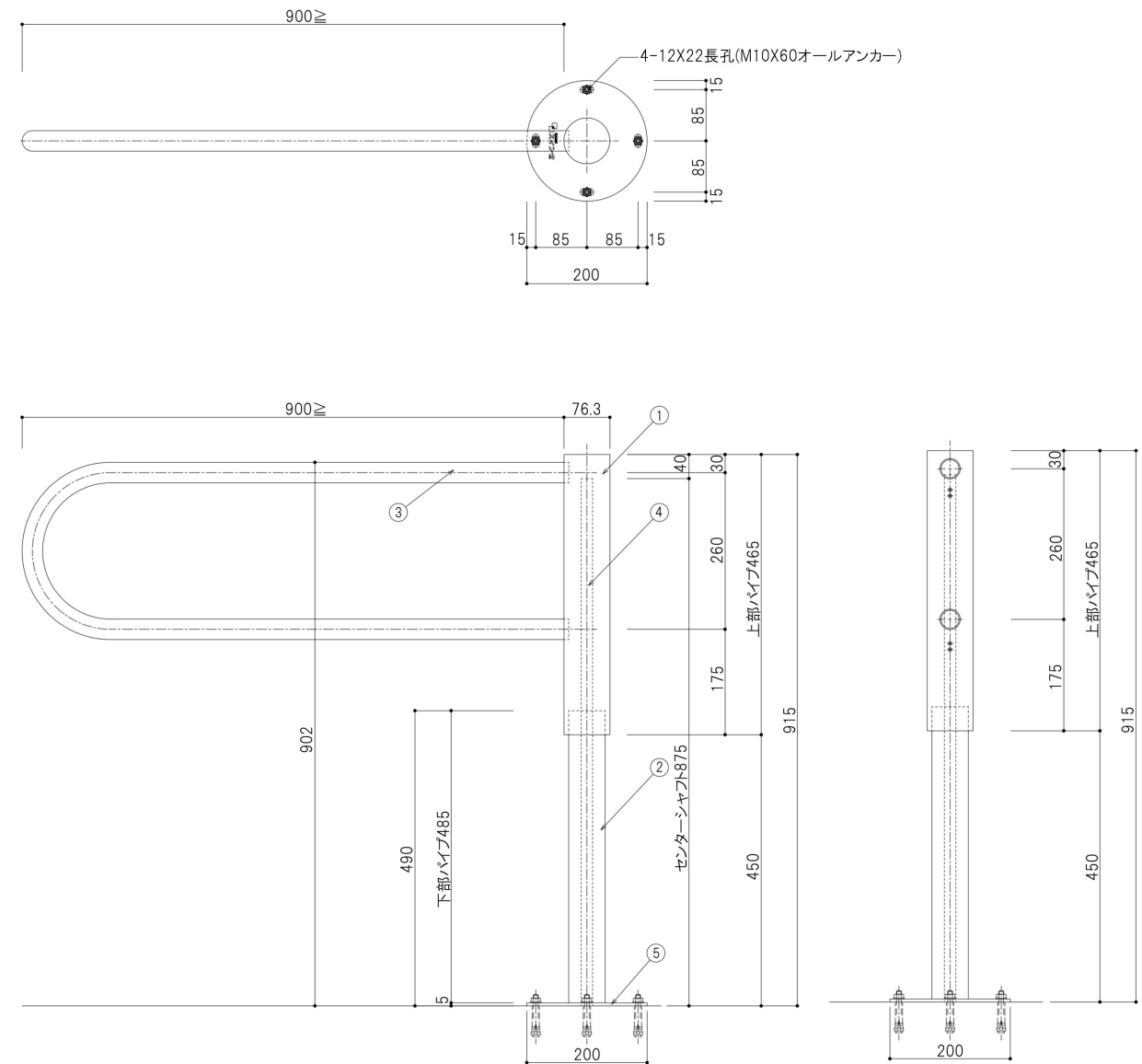
ほとんど抵抗を感じることがないほど軽いタッチで開けられ、通過後にはゆっくりと閉まります。一方通行仕様の製品も、非常時にはワンタッチで逆方向にも開けられます。

メンテナンスフリー

弊社オリジナルのカムとローラを利用した、シンプルな構造の自閉機構を採用しているため、メンテナンスフリーです。

高品質の国内製

内部のカム、シャフト類を含めて主要構造部は全てステンレス製にこだわりました。安心の国内製です。



スイングゲート90L スイングゲート90R スイングゲート180

※両開きでご使用の場合には上記90L, 90Rタイプが各1台ずつ必要となります。

仕様

番号	名称	材質	仕上
1	上部パイプ	SUS304(76.3ΦX1.5t)	#400仕上
2	下部パイプ	SUS304(60.5ΦX1.5t)	#400仕上
3	ゲートパイプ	SUS430(34ΦX2.0t)	#400仕上
4	センターシャフト	SUS304丸棒(20Φ)	
5	ベース	SUS304(5.0t)	#400仕上