



SWING DOOR
SLIDE DOOR

SWING DOOR スイングドア 04



**05 SCP-5
SCP-3**
幅広い用途に対応した汎用タイプ



**06 SCG-3
SCG-1**
気密性の求められる場所に



**07 FCG-3
FCG-1**
気密性と断熱性を兼ね備えた



**08 AL-3
VP-3**
優れたコストパフォーマンスとデザイン性



09 LWP-3
軽いタッチで開閉できる最軽量タイプ



**10 ハセップタイプ
HPシリーズ**
清潔さが求められる空間に



**11 ハセップタイプ
HGシリーズ**
清潔さに気密性をプラス



**12 耐風圧用
T型ヒンジ仕様**
風圧の影響を受け易い場所に



**13 スイングドア
オプション**

SLIDE DOOR スライドドア 16



**17 SLR-40
SLR-30**
壁面外付タイプのスタンダード型



**18 SLR-40
バリエーション**
現場のニーズに合わせた豊富なバリエーション



**20 2連式
スライドドア**
狭いスペースを有効に活用



**22 スライドドア
オプション**



**23 ドア
バリエーション**
開き戸、点検口、取り外しパネル等

その他取扱い製品 24



**24 カウンター
ドア**
カウンター用の小さなスイングドア



25 R巾木
HACCP対応
一画期的なアルミ製巾木



26 ビニールカーテン
作業空間を安価に、フレキシブルに仕切る塩ビ製カーテン

INDEX

- 商品の色調は印刷インクの性質上、実際の色とは異なって見える場合があります
- 本仕様は改良のため、予告なしに変更する場合があります



空間をスムーズにつなぎ、耐久性に優れた

スイングドア SWING DOOR

ドアの自重を利用して開閉するオフセット型ヒンジを特徴としたスイングドアは、その機能性・耐久性が広く認められています。扉は軽く押すだけでスムーズに開き、解放すると静かに閉まります。使用頻度の激しい場所を含めて、店舗・工場等の空間をスムーズにつなぐために、幅広くご活用ください。

ハセップタイプヒンジカバー標準装備

従来型の上部ヒンジカバーは、ヒンジカバー内部にホコリが溜まり易い構造となっております。当社独自開発のハセップタイプヒンジカバーは、上部ヒンジ全体を樹脂製カバーで覆うことにより、この問題を解決しました。
(SCPシリーズ、SCGシリーズ、AL-3、VP-3、ハセップタイプの各シリーズに標準装備。ただし、特殊な仕様の場合には装着できないことがあります。)



SCPシリーズ

幅広い用途に対応した汎用タイプ

防錆性に優れた表面材で、防水処理を施した丈夫なランバーコアを挟み込みました。耐久性・機能性に優れた汎用タイプです。

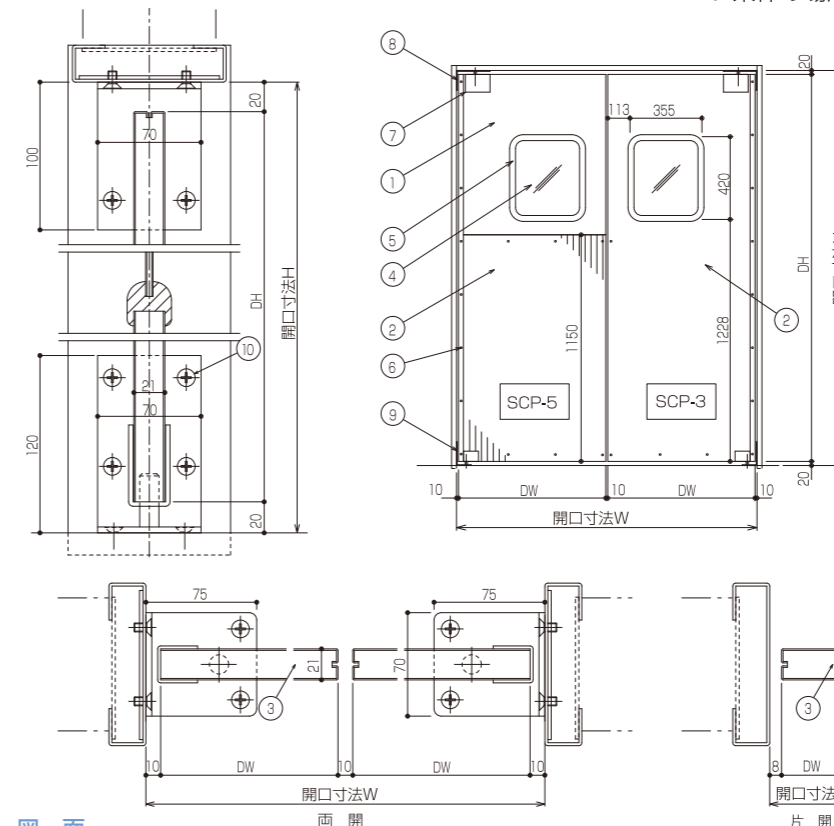
SCP-5

表面材として上部に特殊アルミニウム合金、下部にステンレスを使用しています。ショッピングセンターの売場とバックヤード、作業室と通路、オフィスや工場の各室をつなぐ出入口等に幅広く用いられています。



SCP-3

表面材として全面にステンレスを使用し、耐久性・防食性に優れたドアです。使用頻度の高い場所、水跳ねの可能性のある場所など厳しい条件の場所でも活用されています。



SCPシリーズ標準仕様

番号	名称	材質
①	表面材	特殊アルミニウム合金
②	表面材	ステンレス
③	芯材	ランバーコア(防水処理)
④	窓	アクリル(クリアー)
⑤	窓枠	合成ゴム(クロ)
⑥	ネジ	ステンレス
⑦	上部金具カバー	ABS樹脂
⑧	上部枠側金具	ステンレス
⑨	下部枠側金具	ステンレス
⑩	枠側金具ネジ	ステンレス

図面

SCGシリーズ

気密性の求められる場所に

防錆性に優れた表面材で、防水処理を施した丈夫なランバーコアを挟み込み、ドア本体の周囲にネオプレンのガスケットを取付けた高気密タイプです。

食品加工場、ショッピングセンターの売場と作業室の出入口等、防塵・防臭・防虫性能が求められる場所に多く用いられています。

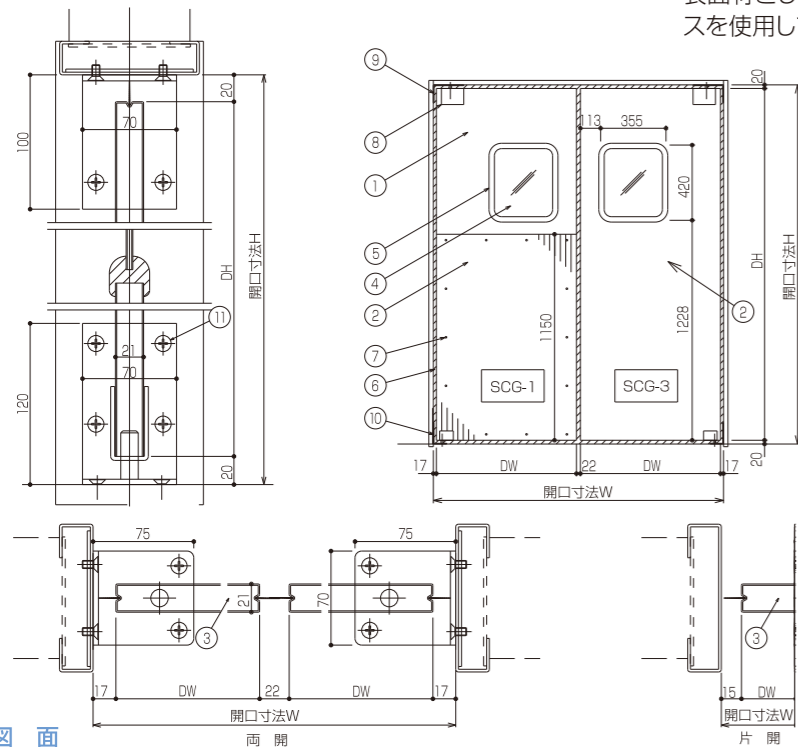
SCG-3

表面材として全面にステンレスを使用し、耐久性・防食性に優れたドアです。



SCG-1

表面材として上部に特殊アルミニウム合金、下部にステンレスを使用しています。



SCGシリーズ標準仕様

番号	名称	材質
①	表面材	特殊アルミニウム合金
②	表面材	ステンレス
③	芯材	ランバーコア (防水処理)
④	窓	アクリル (クリアー)
⑤	窓枠	合成ゴム (クロ)
⑥	シールガスケット	ネオプレン
⑦	ネジ	ステンレス
⑧	上部金具カバー	ABS樹脂
⑨	上部枠側金具	ステンレス
⑩	下部枠側金具	ステンレス
⑪	枠側金具ネジ	ステンレス

図面

FCGシリーズ

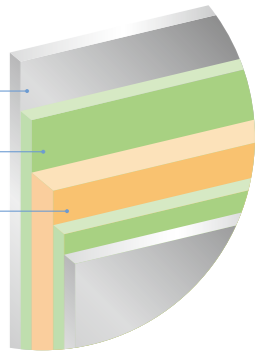
気密性と断熱性を兼ね備えた

ドア本体の周囲にネオプレンのガスケットを取付けた高気密タイプのドアに、さらに断熱性能を加えました。

防水処理をした合板2枚の間にポリスチレンフォームを挟み込んだものをドアの芯材として使用し、窓もアクリルの二重構造となっています。室温管理の必要な食品加工場、蘇生庫、冷蔵室等に最適です。

ドア材の構造

- ステンレス (アルミニウム)
- 防水処理された合板
- ポリスチレンフォーム



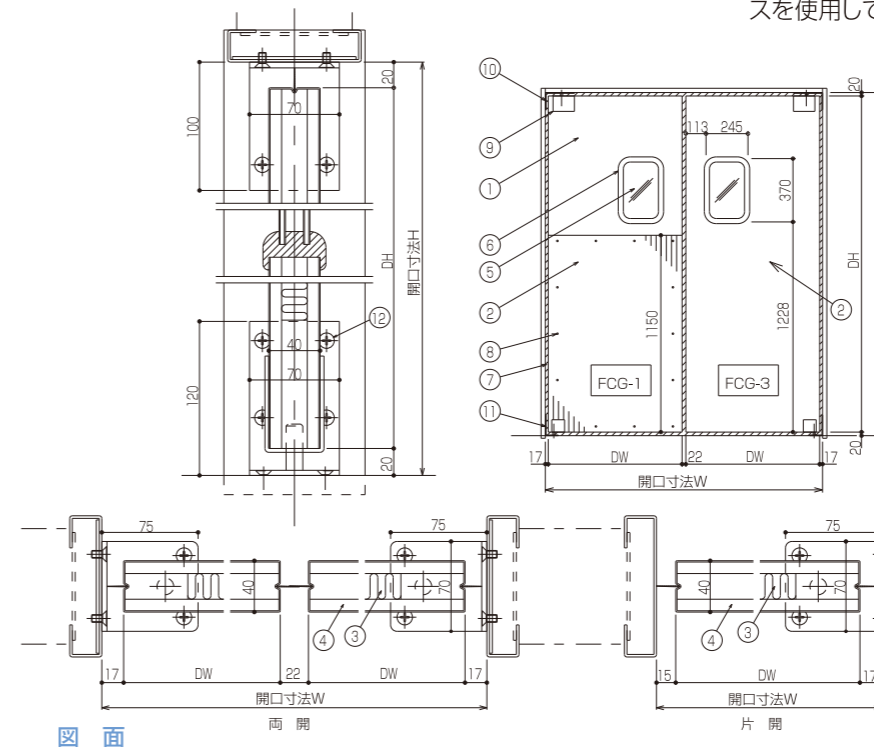
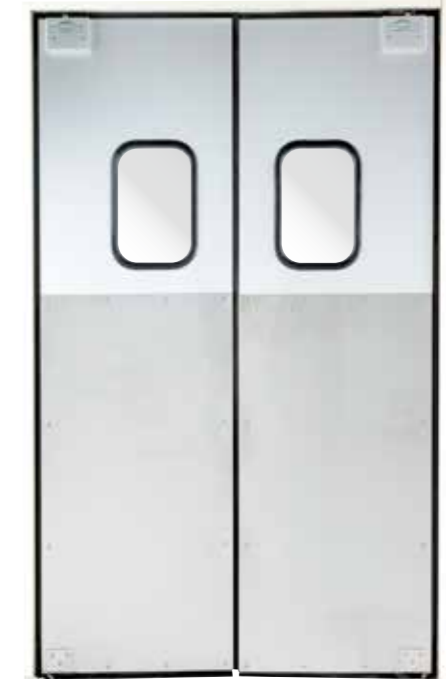
FCG-3

表面材として全面にステンレスを使用しています。



FCG-1

表面材として上部に特殊アルミニウム合金、下部にステンレスを使用しています。



FCGシリーズ標準仕様

番号	名称	材質
①	表面材	特殊アルミニウム合金
②	表面材	ステンレス
③	芯材	ポリスチレンフォーム
④	芯材	ランバーコア (防水処理)
⑤	窓	アクリル (クリアー)
⑥	窓枠	合成ゴム (クロ)
⑦	シールガスケット	ネオプレン
⑧	ネジ	ステンレス
⑨	上部金具カバー	ステンレス・アルミニウム
⑩	上部枠側金具	ステンレス
⑪	下部枠側金具	ステンレス
⑫	枠側金具ネジ	ステンレス

図面

AL, VP シリーズ

優れたコストパフォーマンスとデザイン性

スイングドアの機能性はそのままに、表面材のバリエーションによって、また、表面材にカラークロスを貼ることによって、様々な空間の表情にマッチするデザイン性を実現します。(カラークロス施工はオプションとなります。)
ドア形状、芯材の仕様は基本的にSCPシリーズと同等です。

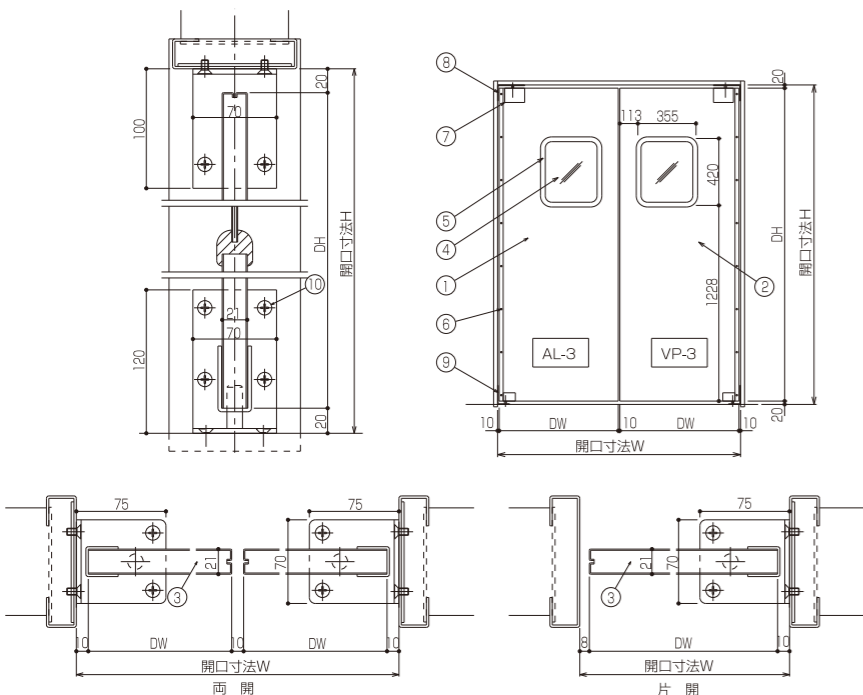
AL-3

表面材として全面に艶消し加工を施した特殊アルミニウム合金を使用しています。



VP-3

表面材として全面にカラー鋼板(アイボリー色)を使用しています。柔らかな色合いが落ち着いた雰囲気を出します。



AL-3, VP-3シリーズ標準仕様

番号	名称	材質
①	表面材	特殊アルミニウム合金
②	表面材	カラー鋼板(アイボリー)
③	芯材	ランバーコア(防水処理)
④	窓	アクリル(クリアー)
⑤	窓枠	合成ゴム(クロ)
⑥	ネジ	ステンレス
⑦	上部金具カバー	ABS樹脂
⑧	上部枠側金具	ステンレス
⑨	下部枠側金具	ステンレス
⑩	枠側金具ネジ	ステンレス

図面

LWP-3

軽いタッチで開閉できる最軽量タイプ

硬度、弾力性に優れた特殊アルミニウム合金の一枚板で出来たこのドアは、軽いタッチで開閉できます。また、ドアの両サイドには当社独自開発のアルミ製エッジを取り付け、強度を増しています。
スイングドアシリーズの中では最軽量ながら、衝撃にも強く、コンビニエンスストア、ファーストフード店、レストランなどで広く採用されています。

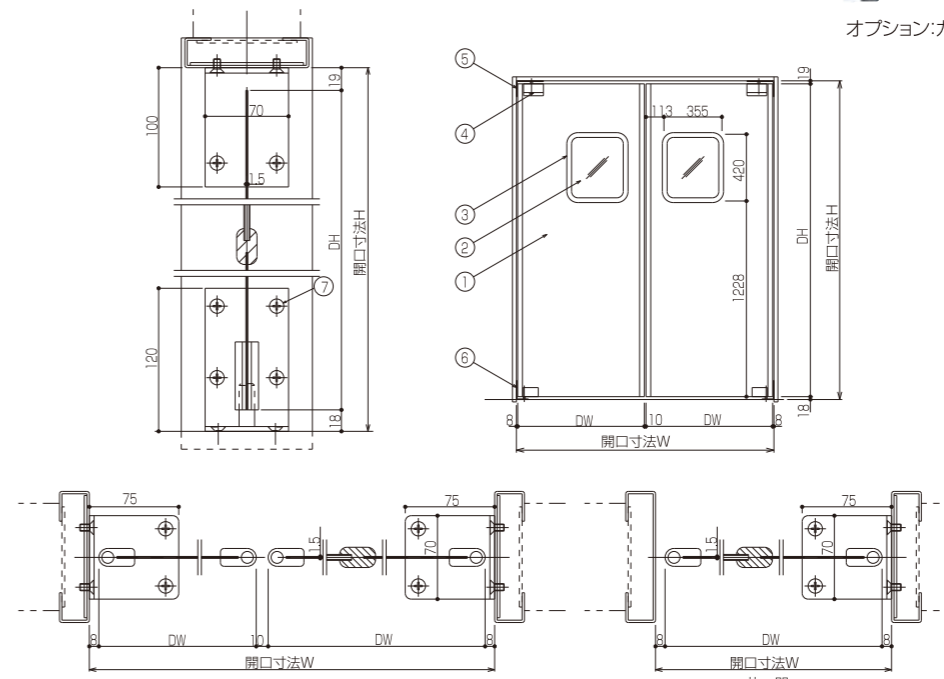


エッジ部

LWP-3



オプション:カラークロス(木目)、SUS製ベースプレート



LWP-3シリーズ標準仕様

番号	名称	材質
①	表面材	特殊アルミニウム合金
②	窓	アクリル(クリアー)
③	窓枠	合成ゴム(クロ)
④	上部金具カバー	アルミニウム
⑤	上部枠側金具	ステンレス
⑥	下部枠側金具	ステンレス
⑦	枠側金具ネジ	ステンレス

図面

ハセツプタイプHPシリーズ

清潔さが求められる空間に

作業空間の清潔さの必要性が一層高まる中、そのような空間に対応できる当社独自の新しいタイプのスイングドアを開発しました。

ハセツプタイプスイングドアの特徴

- ヒンジカバー内部にホコリが溜まり難い、ハセツプタイプヒンジカバーを採用
- アルミ窓枠、抗菌ハンドプレートを標準装備
- ドア上部エッジに、ホコリが積もるのを防止するためのガasketを装着
- ドアエッジに装着の塩ビ製ガasketは全て抗菌仕様



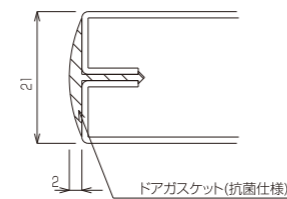
ハセツプタイプヒンジカバー



抗菌ドアガasket



アルミ窓枠



抗菌ドアガasket拡大図



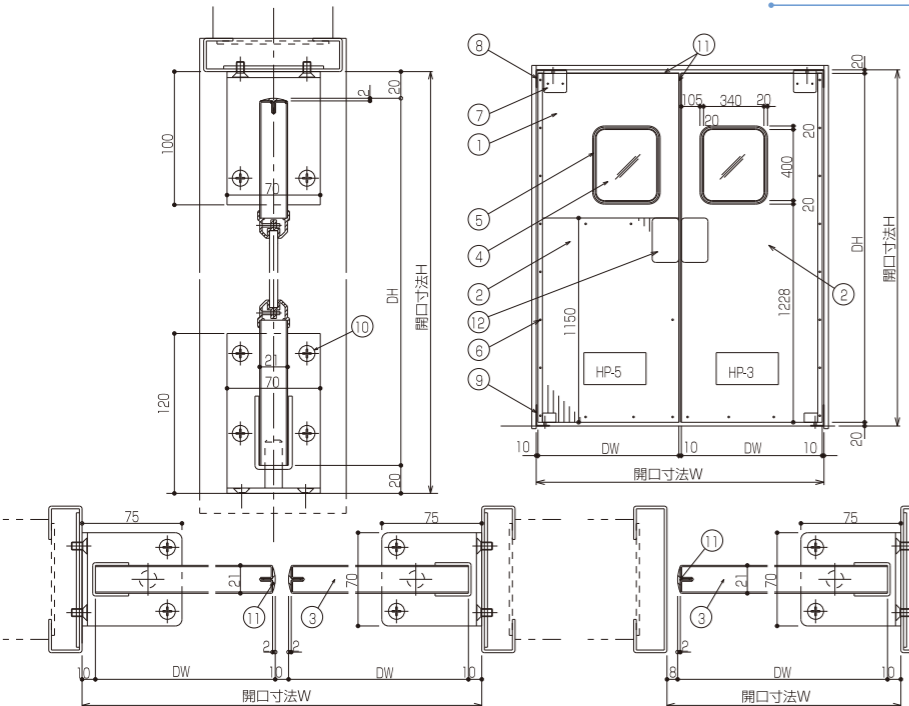
抗菌ハンドプレート

ハセツプタイプHPシリーズ バリエーション

- HP-5 上部表面材は特殊アルミニウム合金
下部表面材はステンレス
- HP-3 表面材は全面ステンレス
- HA-3 表面材は全面特殊アルミニウム合金
- HV-3 表面材は全面カラー鋼板

HPシリーズ標準仕様

番号	名称	材質
①	表面材	特殊アルミニウム合金
②	表面材	ステンレス
③	芯材	ランバーコア(防水処理)
④	窓	強化ガラス(アクリル)
⑤	窓枠	アルミ枠押出形材
⑥	ネジ	ステンレス
⑦	上部金具カバー	ABS樹脂
⑧	上部枠側金具	ステンレス
⑨	下部枠側金具	ステンレス
⑩	枠側金具ネジ	ステンレス
⑪	ドアガasket	塩化ビニール(抗菌仕様)
⑫	ハンドプレート	アクリル+抗菌フィルム

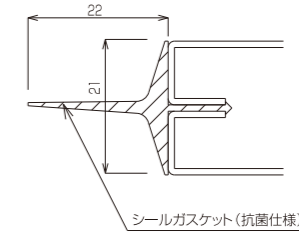


図面

ハセツプタイプHGシリーズ

清潔さに気密性をプラス

ドア上部と両サイドに抗菌仕様のシールガasketを装着しました。清潔さと共に気密性が求められる食品加工場、食品保存庫等に最適です。ハセツプタイプヒンジカバー、アルミ窓枠、抗菌ハンドプレートが標準装備です。ドアガasketは黒が標準色です。



抗菌シールガasket拡大図



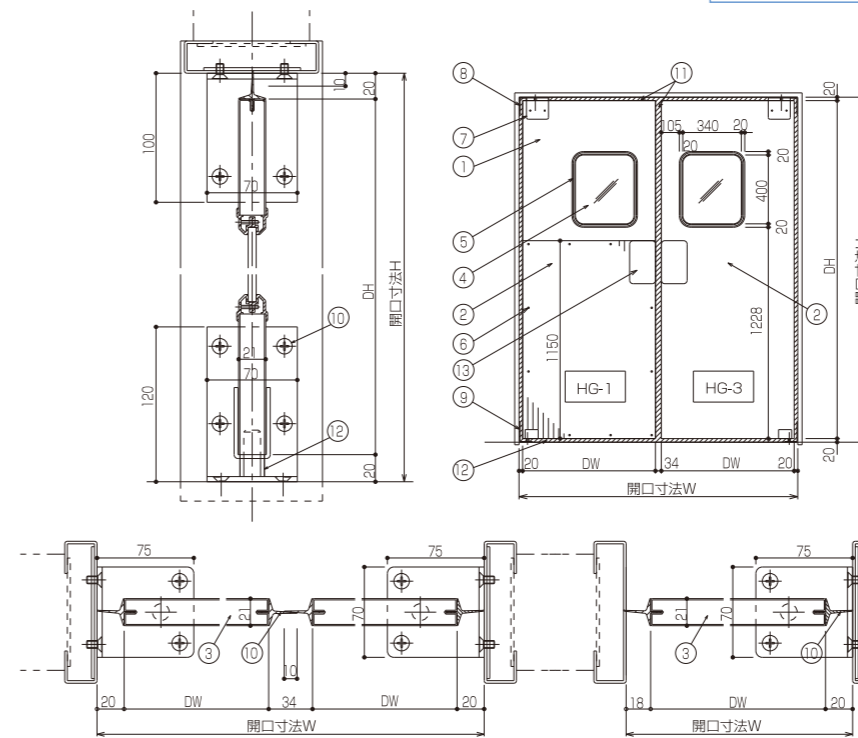
抗菌シールガasket

ハセツプタイプHGシリーズ バリエーション

- HG-1 上部表面材は特殊アルミニウム合金
下部表面材はステンレス
- HG-3 表面材は全面ステンレス

HACCP ハセツプ

HACCP(ハセツプ)とは、「Hazard Analysis and Critical Control Point System」の略です。危害分析(HA)と重要管理点監視(CCP)の二つを組み合わせた衛生・品質管理方式で「危害分析重要管理点方式」と訳されています。この方式は、1960年代にアメリカのNASAのアポロ計画において、宇宙食製造の際の安全性確保を目的として開発されました。



図面

HGシリーズ標準仕様

番号	名称	材質
①	表面材	特殊アルミニウム合金
②	表面材	ステンレス
③	芯材	ランバーコア(防水処理)
④	窓	強化ガラス(アクリル)
⑤	窓枠	アルミ枠押出形材
⑥	ネジ	ステンレス
⑦	上部金具カバー	ABS樹脂
⑧	上部枠側金具	ステンレス
⑨	下部枠側金具	ステンレス
⑩	枠側金具ネジ	ステンレス
⑪	シールガasket	塩化ビニール(抗菌仕様)
⑫	ズリゴム	テトロン(アクリル樹脂加工)
⑬	ハンドプレート	アクリル+抗菌フィルム

耐風圧用T型ヒンジ仕様

風圧の影響を受けやすい場所に

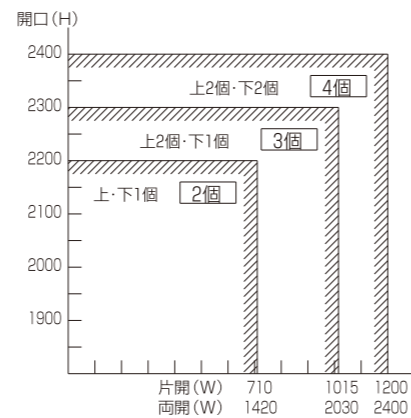
風圧に強い耐風圧用T型ヒンジは、ドアサイズに応じて必要個数をドアサイドに取り付けます。ヒンジ本体はアミランナイロン樹脂製で耐久性と耐磨耗性に優れています。従来型のオフセットヒンジのスイングドアは持ち上がりながら開きますが、耐風圧用T型ヒンジは水平方向にスムーズに開閉し、有効開口もオフセットヒンジタイプより広く取ることが可能です。搬入口等の外部からの風圧を受けやすい場所、空調等からの人工風圧の影響を受ける恐れのある場所に最適です。

T型ヒンジ取付適合機種

SCP、SCG、HP、HGの各シリーズ
AL-3、VP-3の各ドアに装着可能です。

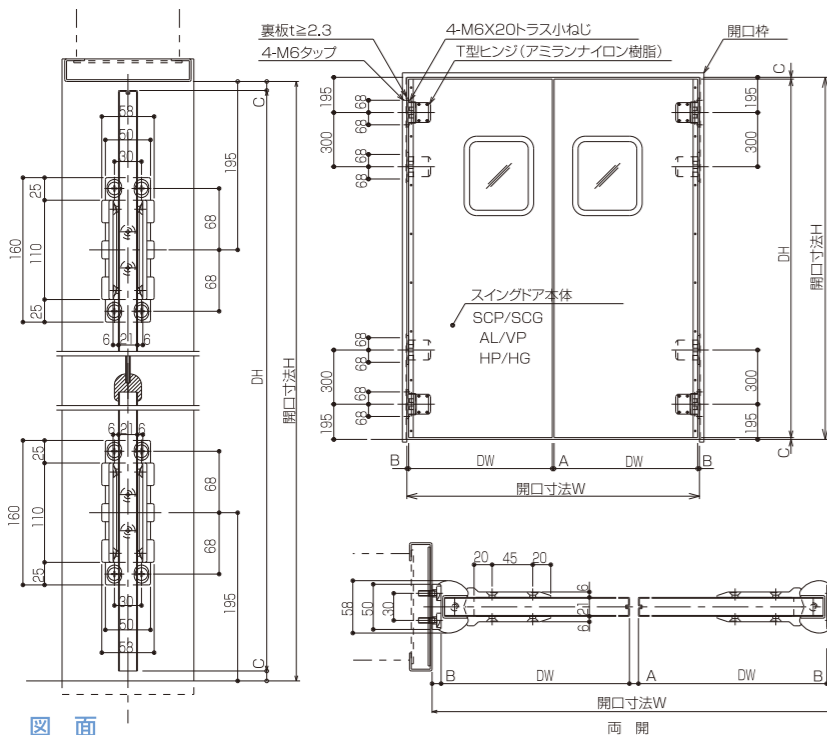
※上記ドアのT型ヒンジタイプご注文の際には各ドアの呼称の末尾にTを加えてください。
例) SCP-5ドアをT型ヒンジ仕様にする場合→SCP-5T

T型ヒンジ使用個数範囲表



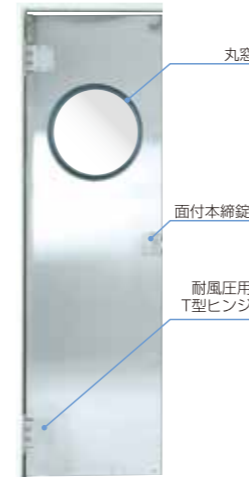
ドアチリ寸法表

モデル	A	B	C	D
SCPシリーズ AL/VP	10	12	10	8
SCGシリーズ	22	17	17	15
HPシリーズ (HA/HV含む)	10	12	10	8
HGシリーズ	34	20	20	18



スイングドアオプション

窓



- 窓材は透明アクリルが標準仕様ですが、その他にカスミ、ハーフミラー、ブラウンの各種アクリルや強化ガラスに変更できます。
- 窓ガスケットの色は、標準色の黒の他にグレーをお選びいただけます。またアルミ窓枠にも変更可能です。(ただしLWP-3は黒とグレー、FCGシリーズは黒のガスケットのみとなります。)
- 窓形状は標準規格寸法以外の長窓や丸窓も製作可能です。(ただしドアサイズ等によって製作可能サイズ、形状は異なりますのでご相談ください。)



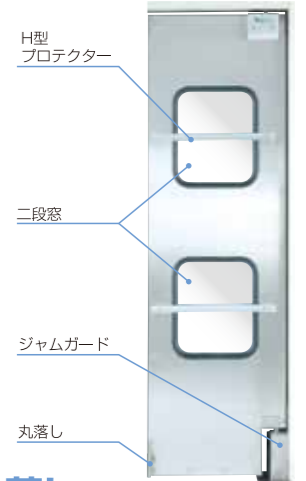
プロテクター

- カート類の通行時の接触や開放時の壁との接触からドアを保護します。また人の出入の際には取っ手として使用出来ます。
- 角ゴムを装着可能なH型とデザイン性に優れたD型の2タイプがあります。



ジャムガード

- ドア下部のブラケット保護のために使用します。(SUS製、高さH=200mm)



ハンドプレート

- 手で押す部分に取り付け、手垢などで本体が汚れるのを防止します。
- 材質はアクリルとステンレス、サイズは150×250が標準寸法です。
- アクリル仕様は常時在庫のシロ、グレー以外でも製作可能です。抗菌タイプもあります。



本締錠・丸落とし

- ドアに錠を装備したい場合には、面付本締錠と丸落としの併用をお勧めします。(ただしドアタイプによっては、取付出来ない場合があります。)



カラークロス

- ドア表面に、様々な色やデザインのクロス(フィルム)を貼ることにより、デザイン性を高めることができます。

ハイデックス

- ドア下部に装着しドアを傷から保護します。
- 材質・色はスプリングバンパーと同等です。

ベースプレート

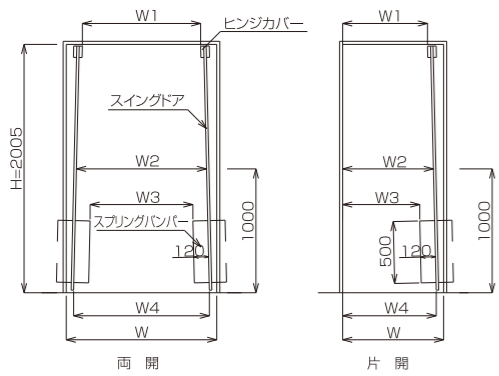
- ドア下部にステンレス板を貼ることにより、ドアを補強し錆や汚れから保護します。

スプリングバンパー

- 台車・カート類が頻繁に出入りする場所に取付け衝撃を吸収し、ドアを保護します。
- 材質は樹脂(高圧ポリエチレン製)で色は黒、グレー、ライトグレーの3種類です。



スイングドア開放時の有効開口寸法



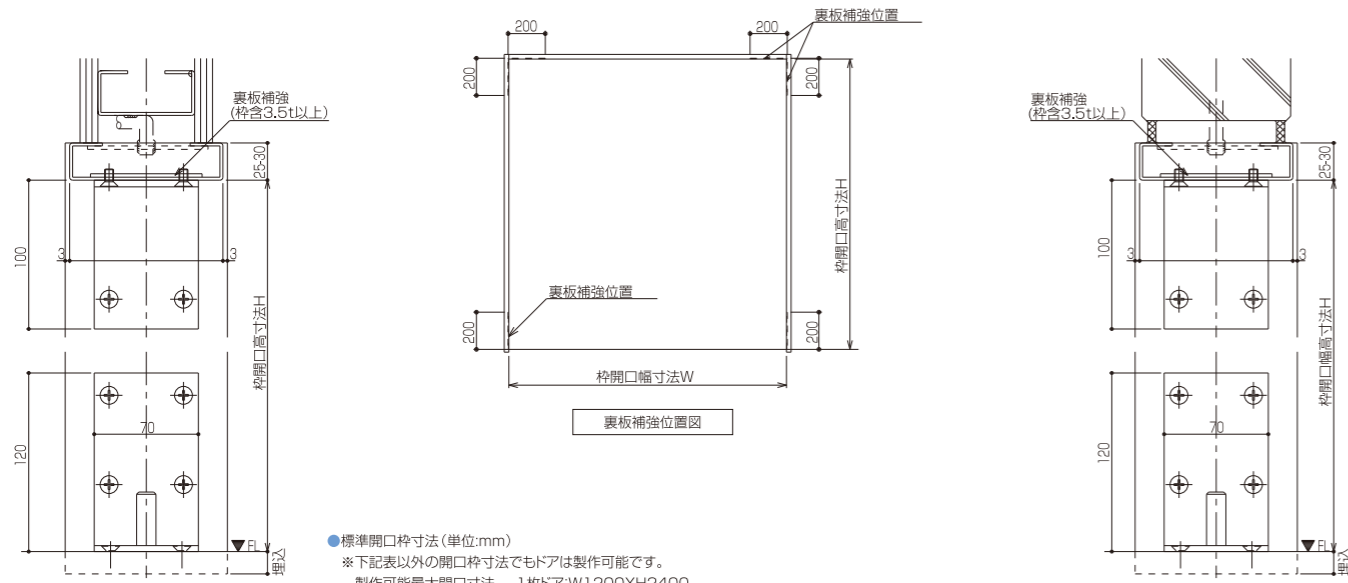
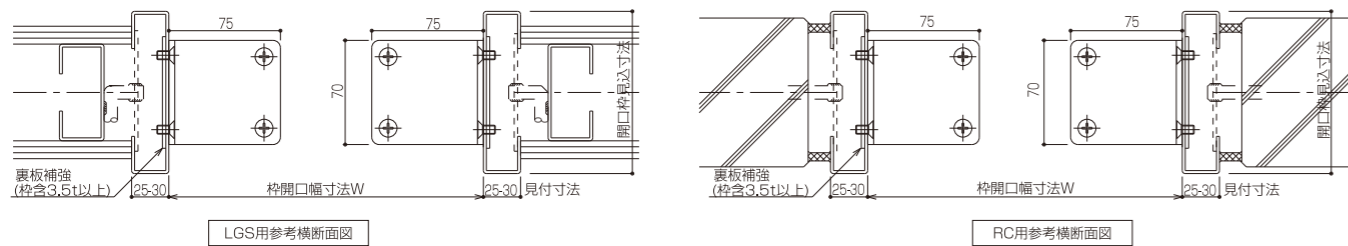
W1：上部ヒンジカバー有効寸法
W2：FL+1000位置有効寸法
W3：スプリングバー取り付け時上端部有効寸法
W4：ドア最下部有効寸法

モデル	片開	両開	
LWP	W1	W-128	W-256
	W2	W-80	W-160
	W3	W-180	W-360
	W4	W-60	W-120
SCP	W1	W-131	W-262
SCG	W2	W-83	W-166
AL.VP	W3	W-192	W-384
HP.HG	W4	W-64	W-128
FCG	W1	W-140	W-280
	W2	W-93	W-186
	W3	W-201	W-402
	W4	W-75	W-150

※上記表は開口H=2005のドアが90°開いた状態を示す。



三方枠取付図



●標準開口寸法(単位:mm)
※下記表以外の開口寸法でもドアは製作可能です。
製作可能最大開口寸法 1枚ドア:W1200XH2400
2枚ドア:W2400XH2400

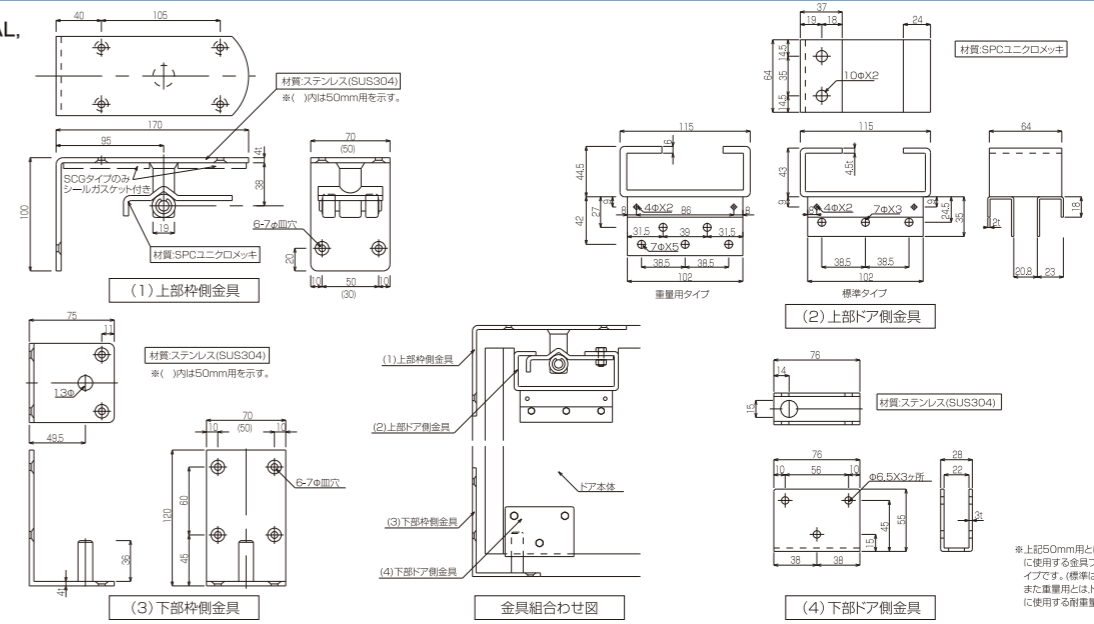
1枚ドア開口寸法		2枚ドア開口寸法	
開口幅W	開口高H	開口幅W	開口高H
610	2005	1215	2005
710	2005	1420	2005
765	2005	1520	2005
815	2005	1620	2005
915	2005	1825	2005
1015	2005	2030	2005

●スチール枠、ステンレス枠、アルミ枠の場合
下表に示す以上の肉厚で製作してください。
●木枠の場合は見付35mm以上、見込70mm以上の三方枠をご用意ください。

枠種類	枠材質	厚さ
スチール枠	ボンデ鋼板	t \geq 1.6mm
ステンレス枠	SUS	t \geq 1.5mm
アルミ枠	アルミニウム合金	t \geq 2.0mm

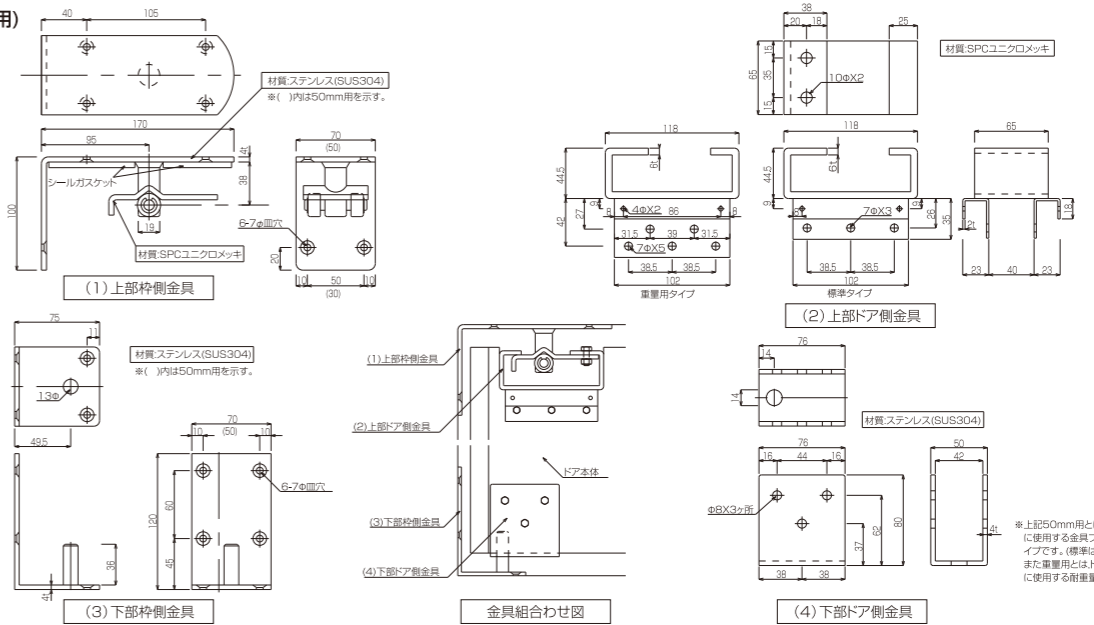
スイングドア金具詳細図

(SCP,SCG,AL,VP,HP,HGの各タイプ)



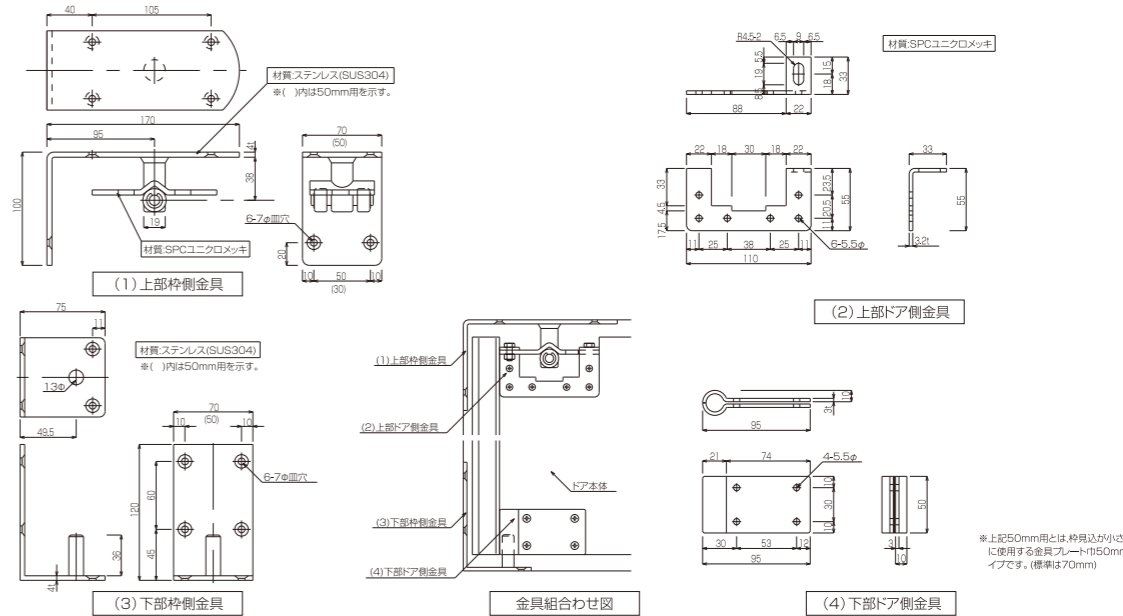
※上記250mm用とは、枠見込が小さい場合に使用する金具プレートは50mmのタイプです。(標準は70mm)
また重量用とはドアサイズが大きな場合に使用する別重量タイプです。

(FCGシリーズ用)



※上記250mm用とは、枠見込が小さい場合に使用する金具プレートは50mmのタイプです。(標準は70mm)
また重量用とはドアサイズが大きな場合に使用する別重量タイプです。

(LWP-3用)



※上記250mm用とは、枠見込が小さい場合に使用する金具プレートは50mmのタイプです。(標準は70mm)

SLR-40バリエーション

現場のニーズに合わせた豊富なバリエーションをご用意しました。



写真はSLR-40片面戸袋片面壁式（左引き）
オプション：彫込引手、シリンダー錠（美和ロックFG-1）

片面戸袋式

ドア開時にドアを収納する部分の片面が、戸袋パネルになっています。

片面戸袋片面壁式

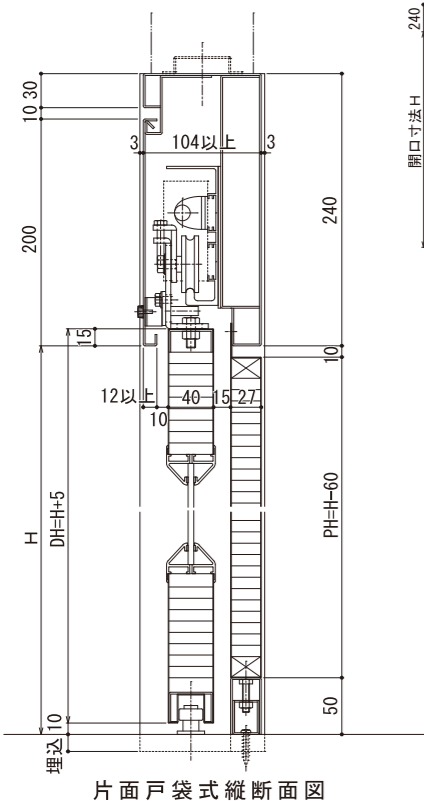
ドア開時にドアを戸袋パネルと壁の間に収納するタイプです。

両面戸袋式

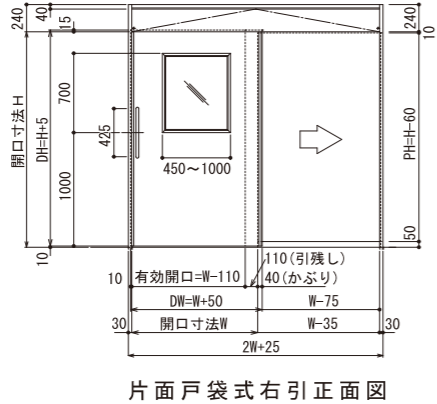
ドア開時にドアを2枚の戸袋パネルの間に収納するタイプです。

壁収納式

ドア開時にドアを壁の中に収納するタイプです。現場の壁納まりに応じて設計致します。
※ただし、現場の壁厚、納まりによっては設置できない場合があります。



片面戸袋式縦断面図



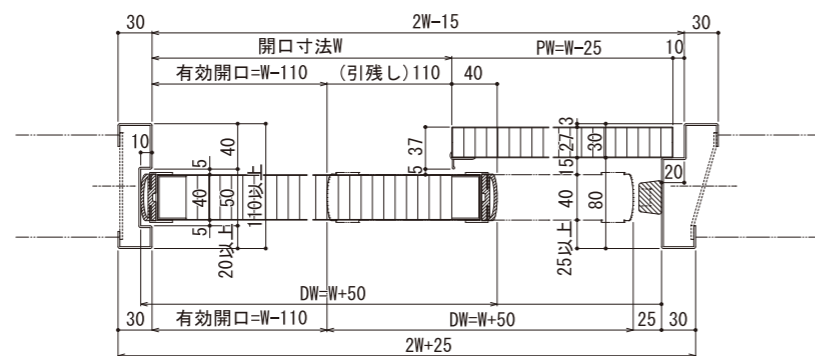
片面戸袋式右引正面図

製作可能開口幅(W)寸法

片引 600mm~2000mm
両引 1200mm~4000mm
※ただし、開口幅W>1200(DW>1250)の場合には、表面材をつないでの加工となります。

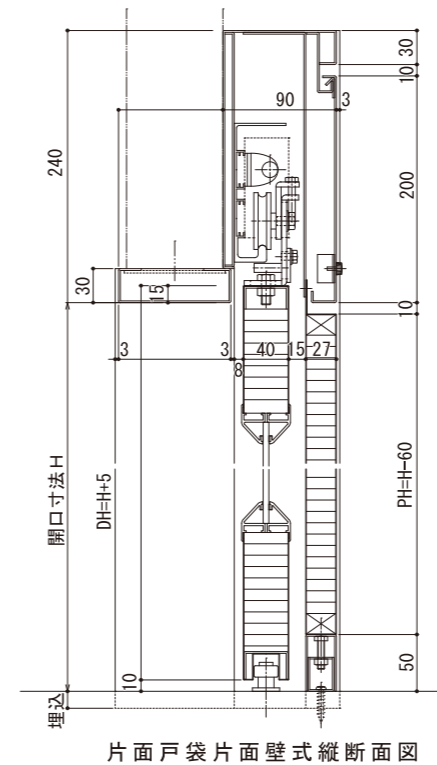
製作可能開口高(H)寸法

最大開口高 2500mm

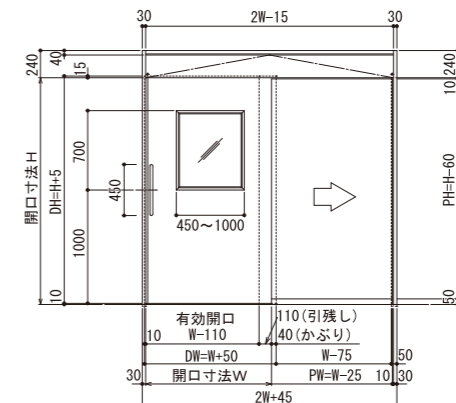


片面戸袋式右引横断面図

片面戸袋式スライドドア図面



片面戸袋片面壁式縦断面図



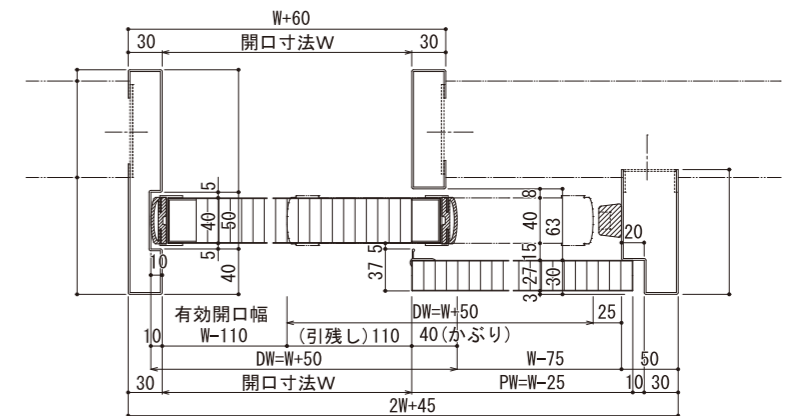
片面戸袋片面壁式右引正面図

製作可能開口幅(W)寸法

片引 600mm~2000mm
両引 1200mm~4000mm
※ただし、開口幅W>1200(DW>1250)の場合には、表面材をつないでの加工となります。

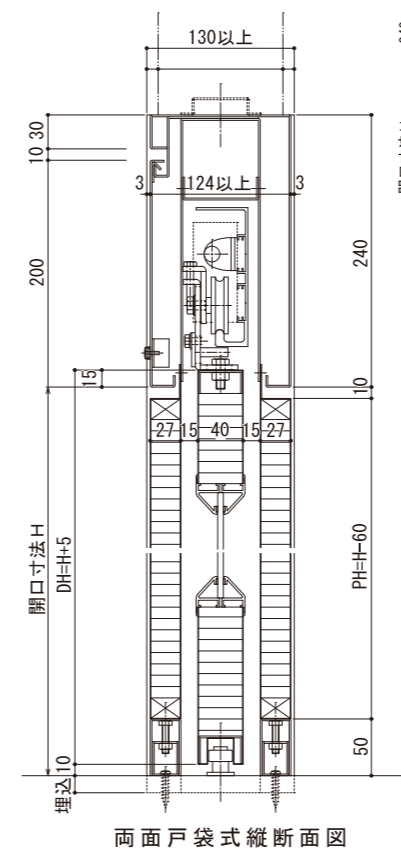
製作可能開口高(H)寸法

最大開口高 2500mm

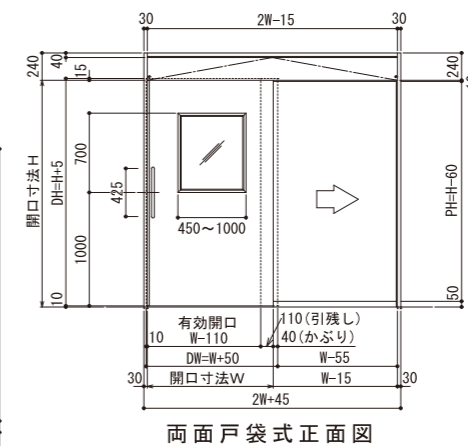


片面戸袋片面壁式右引横断面図

片面戸袋片面壁式スライドドア図面



両面戸袋式縦断面図



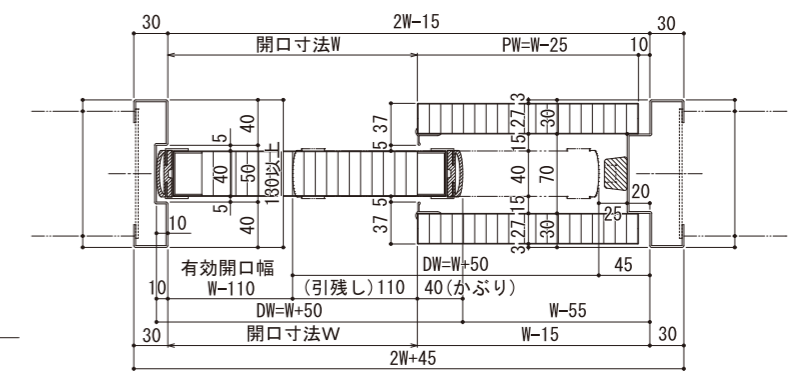
両面戸袋式正面図

製作可能開口幅(W)寸法

片引 600mm~2000mm
両引 1200mm~4000mm
※ただし、開口幅W>1200(DW>1250)の場合には、表面材をつないでの加工となります。

製作可能開口高(H)寸法

最大開口高 2500mm



両面戸袋式横断面図

両面戸袋式スライドドア図面

2連式スライドドア

狭いスペースを有効に活用

狭いスペースでも、出来るだけ広い開口幅をとりたい場合に最適です。全開時に扉を収納する部分の約1.5倍の有効開口幅を確保できます。駆動装置、制動装置、ストップ装置はSLRシリーズと共通部品を採用しています。2枚の扉が連動して開閉しますが、1枚扉と変わらない軽くてスムーズな動きです。



※写真は2連式外付タイプ
オプション:長窓(カスミアクリル)、長ガラリ、表示錠



機構部写真



全閉時



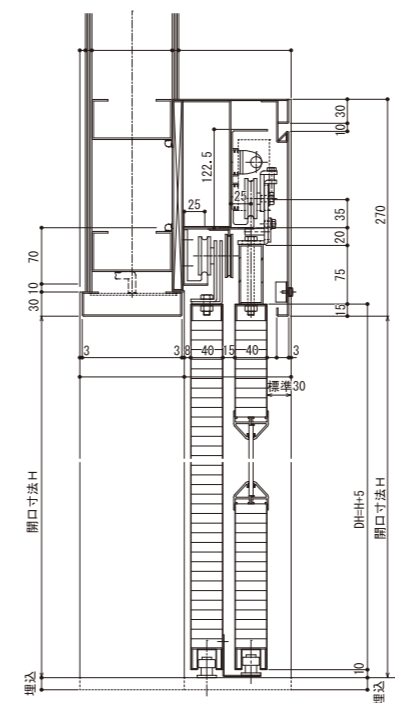
全開時

2連式スライドドア標準仕様

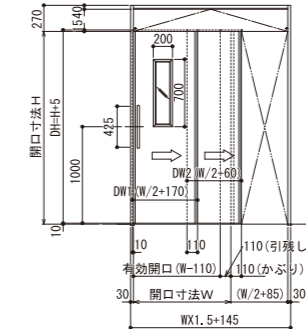
番号	名称	材質	備考
扉	表面材	カラー鋼板(アイボリー)	
	フレーム材	スチール(S.P.C)	
	芯材	ペーパーコア	
	窓枠材	アルミ枠押出型材	
	窓	アクリル(トウメイ)	
	取手	ステンレス製棒ハンドル	25φ
		L=450mm(穴ピッチ425mm)	
機構部	レール本体	アルミ枠押出型材	
	レールカバー	カラー鋼板	曲加工品
	駆動装置	エアブレーキ	
	滑車	P.O.M(ジュラコン)ベアリング内蔵	
	ガイドローラー	M.Cナイロン	
	ストップ装置	ストップバネ	



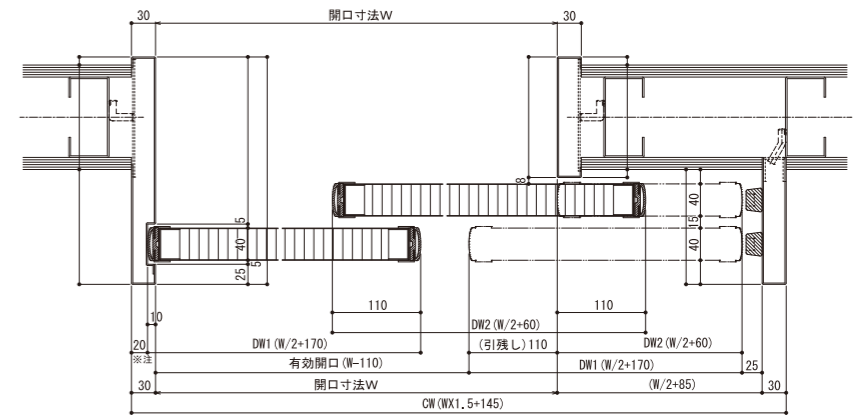
※写真は2連式両引きタイプ 表面材:アルミニウム合金仕様



2連式外付縦断面図



2連式外付正面図



2連式外付横断面図

※注 鍵錠装置の場合は30

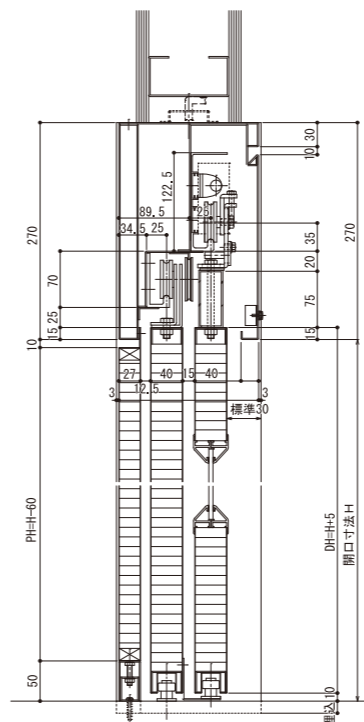
製作可能開口幅(W)寸法

片引 880mm~1600mm
両引 1760mm~3200mm

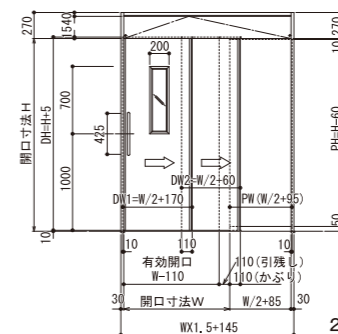
製作可能開口高(H)寸法

最大開口高 2400mm

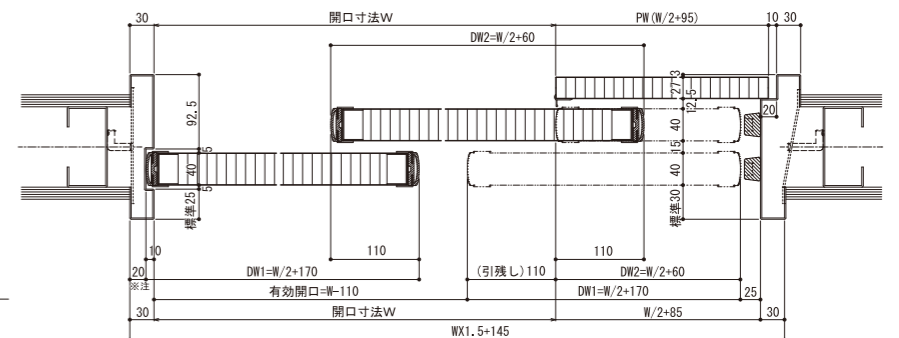
2連式外付タイプスライドドア図面



2連式戸袋タイプ縦断面図



2連式戸袋タイプ右引正面図



2連式戸袋タイプ右引横断面図

※注 鍵錠装置の場合は30

製作可能開口幅(W)寸法

片引 880mm~1600mm
両引 1760mm~3200mm

製作可能開口高(H)寸法

最大開口高 2400mm

2連式戸袋タイプスライドドア図面

※上記以外にも、2連式両面戸袋タイプも製作可能です。

ドアの機能性を増し、表情を豊かにする スライドドアオプション

表面材

- 標準はカラー鋼板アイボリー色。
- ご希望に応じて、アルミニウム合金、ステンレス、ボンデ鋼板他、各種表面材仕様のドアも製作致します。
- また、ご希望の色に焼付け塗装することも可能です。

芯材

- 標準はペーパーハニカムコア。
- ご希望に応じて、不燃ペーパーコア、ロックセルボード（不燃炭酸カルシウム系発泡板）ポリスチレンフォーム等に変更可能です。

窓

- 標準は透明アクリル
- 型板ガラス、強化ガラス、網入ガラス、各種アクリル等、ご希望に応じて変更可能です。

窓枠

- アルミ押出型材使用、アルマイトシルバー色。
- 標準規格寸法以外にも長窓、小窓等も製作可能です。
- 製作可能寸法 $W \geq 100\text{mm}$ （外寸）

ガラリ

- アルミ押出型材使用、アルマイトシルバー色。
- 換気率平均 30 ~ 40%
- 製作可能寸法 $W \geq 130\text{mm}$ （外寸）

ハンドル

- 標準はステンレス製（鏡面仕上）棒ハンドル（ $\phi 25$ ）。SLR40、2連式スライドドアは $L = 450\text{mm}$ （取付穴ピッチ $P = 425\text{mm}$ ）、SLR30は $L = 300\text{mm}$ （取付穴ピッチ $P = 275\text{mm}$ ）
- 彫込引手（ステンレス製）、その他各メーカーのハンドルも取付致します。
- ※ただし、形状、仕様によっては取付できない場合もありますのでご確認ください。

錠

- ご希望に応じて、各錠メーカーの鎌錠、ロッド錠等装着可能です。
- ※ただし、錠の種類によっては装着できない場合があります。

レールカバー

- 外付タイプの標準はアルミ押出型材使用、色はアイボリーホワイトとアルミシルバー。
- ハセップタイプのアルミ型材も用意してあります。
- また、ドアの表面材に合わせた材料で曲げ加工したレールカバーも製作可能です。
- ※戸袋式、壁収納式、2連式の各タイプは曲げ加工仕様となります。



写真は小窓（カスミアクリル）、長ガラリ表示装置（シフト）SLR20、スリットストライク仕様

窓規格サイズ

片引き		両引き	
開口巾W	窓寸法	開口巾W	窓寸法
$W < 900$	W450XH700	$W < 1800$	W450XH700
$900 \leq W \leq 1200$	W600XH700	$1800 \leq W \leq 2400$	W600XH700
$1200 < W$	W1000XH700	$2400 < W$	W1000XH700



長窓 長ガラリ 棒ハンドル



彫込引手 表示錠 写真は美和ロック製FG-8



ハセップタイプレールカバー

カラークロス

- ドア表面に、様々な色やデザインのクロス（フィルム）を貼ることにより、デザイン性を高めることができます。

ベースプレート

- ドア下部にステンレス板を貼ることにより、ドアを補強し錆や汚れから保護します。



写真は表面材：カラー鋼板、ドア厚t=40mm、レバーハンドル、ゼロタイト仕様



写真は表面材：アルミニウム、ドア厚t=30mm、レバーハンドル仕様



写真は取外しパネル、天井点検口

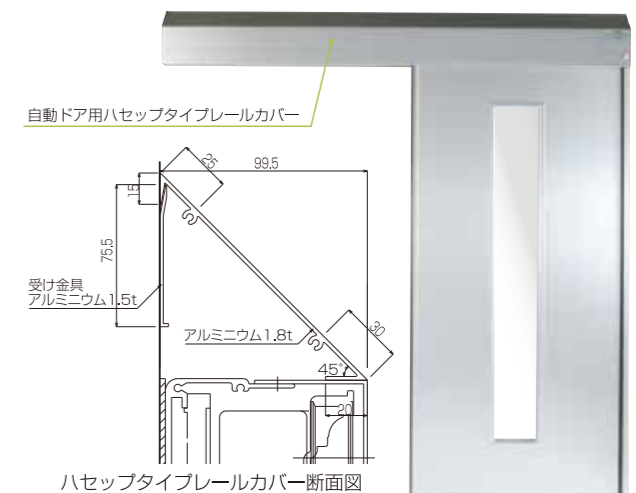
お客様のニーズに合わせて、フラッシュ構造の様々な仕様・タイプのドア・パネルを製作致します。表面材・芯材の仕様はスライドドア同様、幅広く対応致します。

ドアバリエーション

自動ドア

各自動ドアメーカーの仕様に対応したドアを製作致します。（ドア厚は40mmと30mmの2タイプとなります。）また、各自動ドアメーカーのレールカバーに取付けるだけでハセップタイプにすることができる、アルミ押出型材の自動ドア用ハセップタイプレールカバーも準備致しました。クリーンルームやエアシャワーブース、食品工場等の清潔さが求められる空間に自動ドアを設置される場合には、自動ドア用ハセップタイプレールカバーを併せてご使用ください。

※自動ドア用ハセップタイプレールカバーはアルミシルバー色となります。自動ドアメーカー、仕様によっては取付けられない場合がありますのでご確認ください。



ハセップタイプレールカバー断面図

写真は自動ドア表面材：アルミニウム、ドア厚t=30mm、自動ドア用ハセップタイプレールカバー仕様

軽量開き戸

ズリタイト、エアタイト、セミエアタイト、ゼロタイト等、特殊な仕様のドアも製作致します。一般のレバーハンドル、握り玉の錠以外にも、電気錠、グレモン錠等、様々なタイプの錠にも対応できます。

※一部、錠の種類によっては取り付けできない場合もあります。



握り玉（美和ロックHMW-1）

取外しパネル、天井点検口等

クリーンルームにも対応した、気密性の高い取外しパネル、天井点検口、ダクトパネル、ブランクパネル等お客様のニーズに合わせた様々な製品を製作致します。

写真は軽量開き戸、表面材：カラー鋼板、ドア厚t=40mm、三方枠、レバーハンドル（美和ロックLA52-1）仕様



カウンター用の小さなスイングドア カウンタードア

カウンターにぴったりのスモールサイズのスイングドアです。

一般のスイングドアと同機能を持つ、オフセット型コンパクトタイプのヒンジを採用しているため、手が塞がっていても少ない抵抗で通過でき、通過後は静かに自閉します。

ドアの構造は、スイングドアと同様に防水処理を施したランバーコアの両面を金属製の表面材で挟み込んでいます。

表面材はステンレス、アルミ、カラー鋼板からお選びいただけます。(ご要望に応じてメラミン化粧板でも製作致します)

様々な色やデザインのクロス(フィルム)を貼ることによりデザイン性を高めることも可能です。



上部ヒンジ部

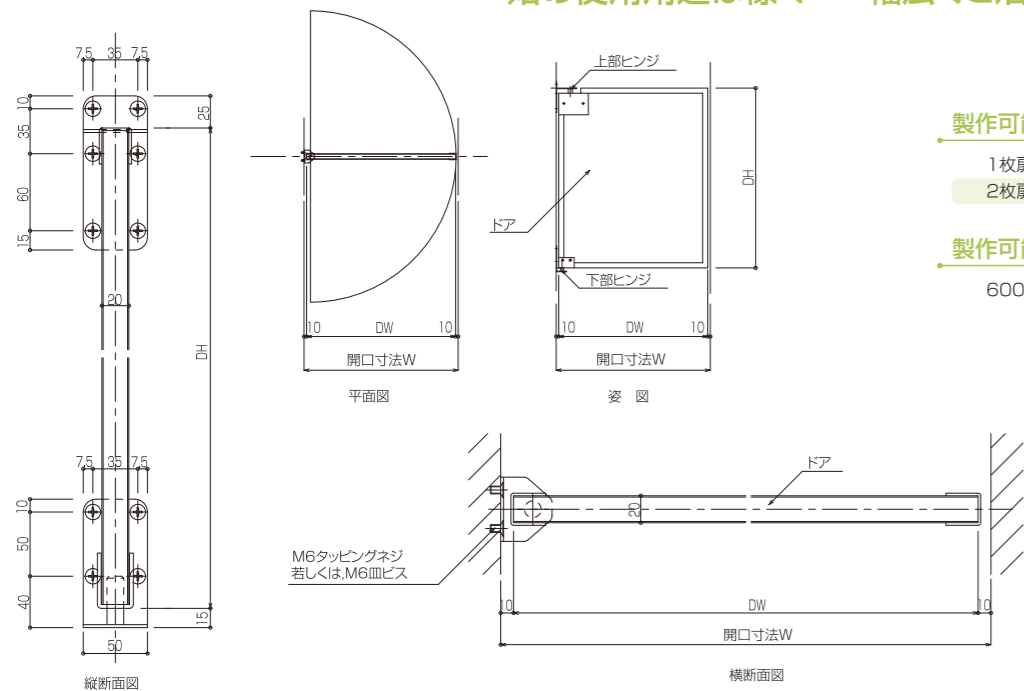


下部ヒンジ部



写真は表面材ステンレス、ステンレスボール付仕様

ファーストフード店、レストラン、コンビニエンスストアを始め使用用途は様々・・・幅広くご利用ください。



図面

製作可能開口幅(W)寸法

- 1枚扉 400mm~900mm
- 2枚扉 800mm~1800mm

製作可能開口高(H)寸法

600mm ≤ DH ≤ 1000mm



HACCP対応一画期的なアルミ製巾木 R巾木

ホコリが溜まりにくいR形状部を特徴とした、しなやかなフォルムの巾木です。

材質は防錆性に優れたアルミを採用。

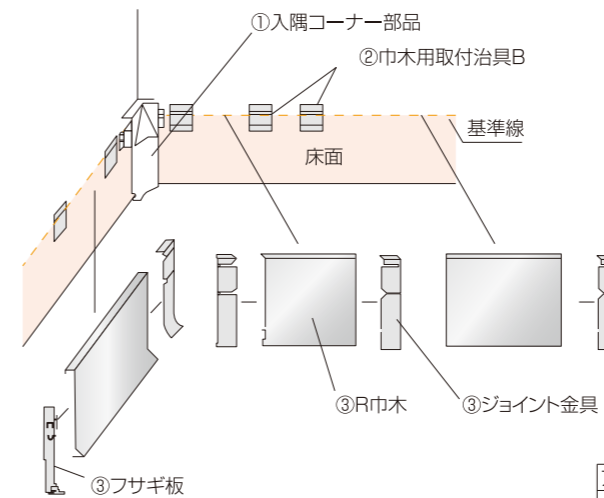
※表面にステンレスの箔を貼ったステンレス仕上げタイプもあります。

出隅・入隅も専用の部品を使用し、施工も容易で、美しく仕上がります。

ホコリや水にも強く衛生的なR巾木は、食品加工室、クリーンルーム、病院等に最適です。

R巾木の特徴

- 納まり・仕上がりがスッキリしています。(柱型も同様です。)
- 巾木のクレームが激減します。
- 現場での留用加工の必要がなくなります。(材料のロスが減少します。)
- 施工性に優れています。
- 図面から材料がしっかり拾い出せます。(材料の無駄が大幅に削減できます。)
- 台車ガードの一体化が可能になります。



出隅写真



入隅写真

取付手順

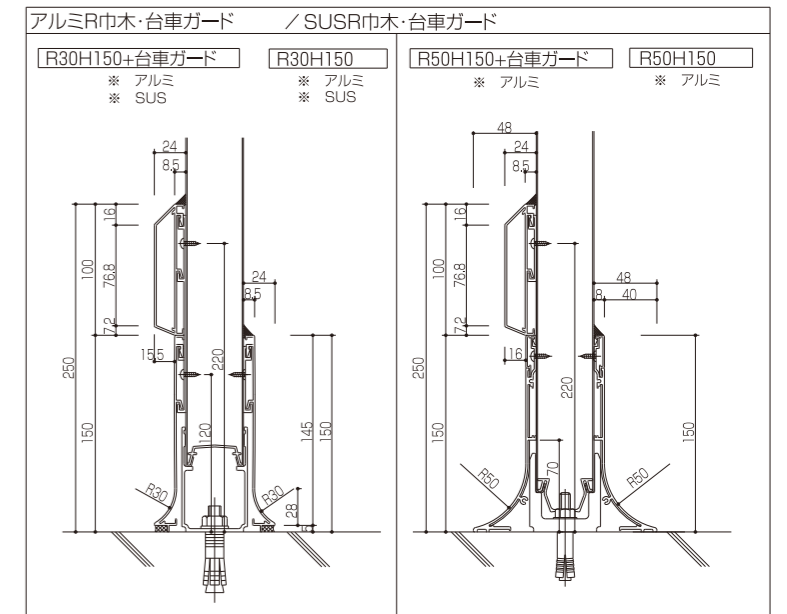
入隅・出隅のコーナー部分を取付けます

巾木用取付治具を取付けます

巾木にジョイント金具・フサギ板をセットして、取付治具に巾木本体を取付けます

シールをして、施工がキレイに仕上がります!

図面



上記図中* SUSとはステンレス仕上げタイプを表わす



作業空間の間仕切りを安価に、
フレキシブルに実現する

ビニールカーテン

ご希望の高さにシートを切断し吊金具取付承ります。
取付けはカーテンレールを付ける要領で!

特徴

高い透明度

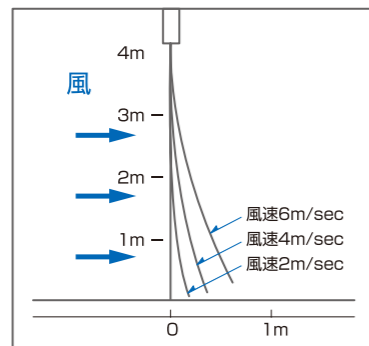
透明度に優れ、視界がクリアですので、出入りに神経を
使いません。建物内の採光も優れています。

外気の遮断

オーバーラップすることにより、外気を遮断しますので、
冷暖房効果を高め大変経済的です。また、防風・防音・防
寒・防災・防虫効果により、作業環境が著しく向上します。

防風効果

シートのオーバーラ
ップとシートの重量
により、通常の悪天
候による風速程度
では、シートはほと
んどめくれません。



●シート厚3mm・シ
ート幅300mm
オーバーラップ率
66%の場合

防音効果

●防音効果実測(例)
シート厚3mm・シート幅300mm
オーバーラップ率66%の場合
↓
15~20フォン以下

出入自由

シートは柔らかい塩ビ製ですので、抵抗感なく出入りが
自由にできます。また、シートの両端エッジは角を落と
してありますので、手に触れてもソフトです。

簡単施行

取り付け金具は軽量で丈夫です。取付け方法はカーテン
レールを付ける要領で行えますので、女性でも簡単に取
付けられます。

豊富な種類

シートの厚さは2mm・3mm、シート幅は100mm・200mm・
300mm。シート表面はフラットタイプとリヴ(突起物)付
タイプとを用意しております。



写真は固定式透明



写真は固定式オレンジ

種類と用途



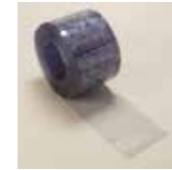
一般・帯電防止透明
透明性に優れ、いろいろな場所に活用で
きるシートです。



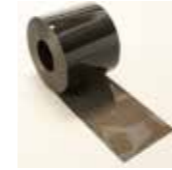
帯電防止防虫オレンジ
虫が活発に反応する波長をカットしたオ
レンジで、食品や飼料工場、倉庫、夜間操
業時の防虫用間仕切りとして最適です。



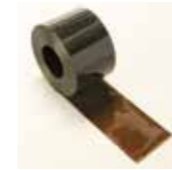
冷凍・冷蔵
冷凍・冷蔵庫の中扉、間仕切りとしての極
寒用シート。食品工場、生鮮市場等の扉、
間仕切りとして最適です。



帯電防止防災
防火工場や火気使用工場等、防災性能を
要求される場所で間仕切りとして最適で
す。



帯電防止スモークグレー
西日除け用のシートです。



帯電防止ウェルディングブロンズ
溶接光等の有害な紫外線遮断用、西日等
の日除けに有効です。



防虫オプトロン
虫が活発に反応する波長域を大幅にカット
したシートで、より効果的に光による虫
の誘引飛来を阻止します。

取付タイプ

固定式

C型チャンネルに吊り金具で固定するタイプです。
取付け、取外しが簡単に行なえます。

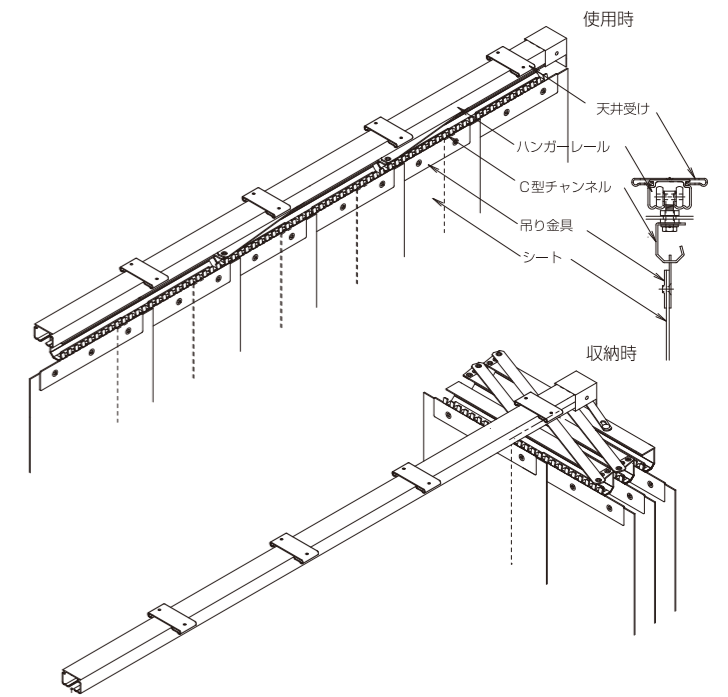
スライド式

シート全体をランナーによりスライドさせることができる
タイプです。

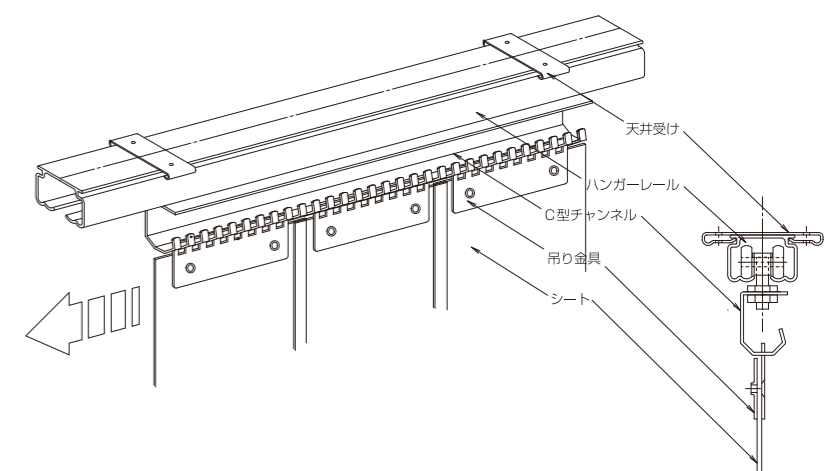
アコーディオン式

アコーディオンのように折りたたむことができるタイプで
す。

アコーディオン式ビニールカーテン



スライド式ビニールカーテン



固定式ビニールカーテン

